

Fiche technique

Caractéristiques du produit



Four électrique GN 1/1 à air chaud

Modèle	Code SAP	00013598
FVD-78ET	Groupe d'articles	Fourneaux

– Type d'appareil: Appareil électrique



Code SAP	00013598	Puissance électrique [kW]	5.320
Largeur nette [mm]	800	Alimentation	400 V / 3N - 50 Hz
Profondeur nette [mm]	615	Largeur de la partie intérieur de l'appareil [mm]	550
Hauteur nette [mm]	480	Profondeur de la partie intérieur de l'appareil [mm]	360
Poids net [kg]	32.00	Hauteur de la pièce interne [mm]	340

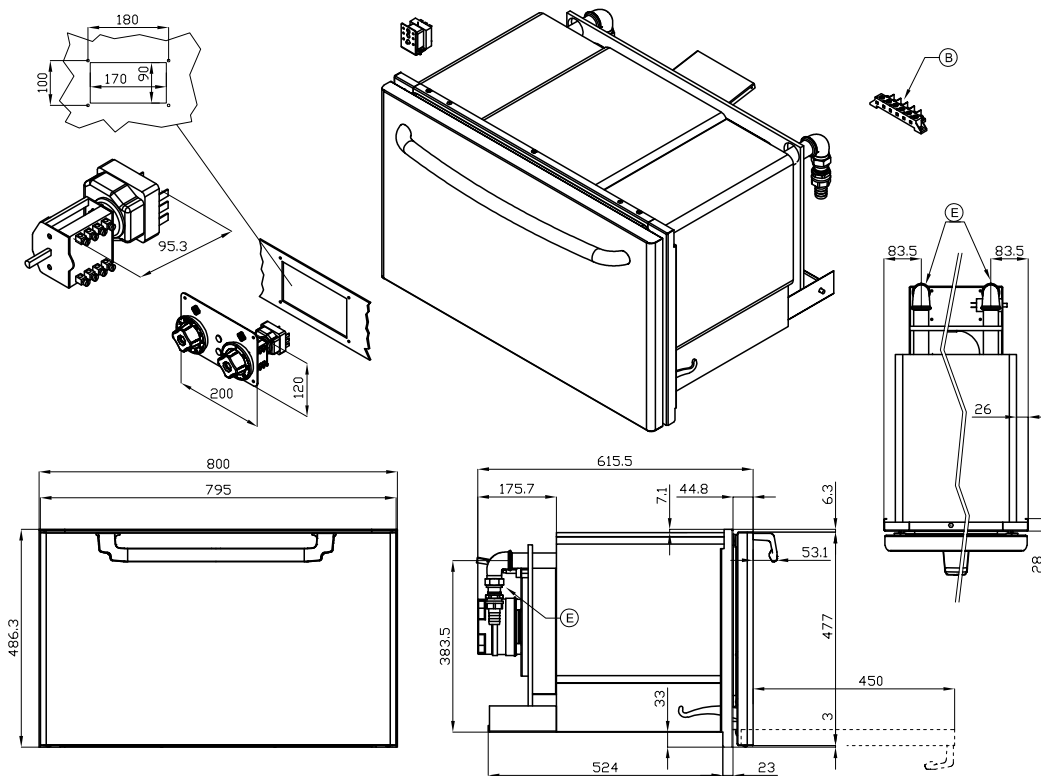
Fiche technique

Dessin technique



Four électrique GN 1/1 à air chaud

Modèle	Code SAP	00013598
FVD-78ET	Groupe d'articles	Fourneaux



A	Data plate		B	Electrical connection	
E	Water drainage	(2X)Ø25mm			

Fiche technique

Paramètres techniques



Four électrique GN 1/1 à air chaud

Modèle	Code SAP	00013598
FVD-78ET	Groupe d'articles	Fourneaux

1. Code SAP:

00013598

2. Largeur nette [mm]:

800

3. Profondeur nette [mm]:

615

4. Hauteur nette [mm]:

480

5. Poids net [kg]:

32.00

6. Largeur brute [mm]:

830

7. Profondeur brute [mm]:

770

8. Hauteur brute [mm]:

770

9. Poids brut [kg]:

40.00

10. Type d'appareil:

Appareil électrique

11. Type de construction de l'appareil:

Drop-In

12. Puissance électrique [kW]:

5.320

13. Alimentation:

400 V / 3N - 50 Hz

14. Type de chauffage de l'appareil:

Air chaud

15. Température maximale de l'appareil [° C]:

300

16. Température minimale de l'appareil [° C]:

50

17. Type de contrôle de la puissance:

Bouton de réglage

18. Informations complémentaires:

- grille: 53 x 325 - GN1/1

19. Type de four:

Électrique, à chaleur tournante

20. Taille du four:

GN 1/1

21. Largeur de la partie intérieur de l'appareil [mm]:

550

22. Profondeur de la partie intérieur de l'appareil [mm]:

360

23. Hauteur de la pièce interne [mm]:

340

24. Section des conducteurs CU [mm²]:

1

- Výkon (kW): 3,7-5 (230 V); 6,4-8,7 (400 V)